



GE 25-Ton R/C Diesel Loco
Diesellok GE 25-Ton mit R/C
Fernbedienung



Instruction manual
Gebruiksaanwijzing
Manuel d'utilisation

Bedienungsanleitung

Lieber PIKO Gartenbahn Freund

Wir freuen uns, dass Sie sich für eine Spur G Lokomotive aus dem Hause PIKO entschieden haben. Wie alle PIKO Modelle, ist auch diese Lok von unseren Mitarbeitern mit viel Liebe zum Detail konstruiert, sorgfältig zusammengebaut und während der Entwicklung intensiv getestet worden, um Ihnen maximalen Fahrspaß und viel Freude mit der Lok zu garantieren.

Passend zu Ihrer Lok bieten wir eine ganze Reihe von Wagen- und Gebäudemodellen sowie attraktives Zubehör für Ihre Gartenbahn-Anlage an. Schauen Sie für weitere Informationen einfach mal in unseren ausführlichen PIKO G Katalog, in den PIKO Webshop unter www.piko-shop.de oder beim Fachhändler Ihres Vertrauens vorbei und überzeugen Sie sich von unserem umfangreichen Sortiment.

Sollten Sie Verbesserungsvorschläge oder positive Kritik zu Ihren PIKO Modellen haben, können Sie uns Ihre Eindrücke per E-Mail an hotline@piko.de, per Fax +49 3675/8972-50 oder per Post an PIKO Spielwaren GmbH, Lutherstraße 30, 96515 Sonneberg/Thüringen mitteilen oder die Sozialen Medien nutzen, um mit uns in Kontakt zu treten.

Herzlichen Dank für Ihren Kauf und viel Spaß mit Ihrer PIKO Spur G GE 25-Ton.

Ihr PIKO Team

Das Vorbild

Bei den GE 25-Tonnen Lokomotiven handelt es sich um kleine, zweiachsige Industrie-Lokomotiven für den Rangierdienst, die von vielen Bahnunternehmen in den USA bereits vor dem Zweiten Weltkrieg mit der Umstellung von Dampf- auf Dieseltraktion beschafft wurden. General Electric begann 1938 mit dem Bau der kleinen dieselektrischen Lokomotiven. Ab diesem Zeitpunkt wurden die Dieselloks auf Normal- und Schmalspurstrecken für den lokalen Rangierdienst und die Bedienung von Industriebetrieben eingesetzt. Alle von GE gebauten 25-Tonnen-Loks hatten einen Cummins 150 PS Dieselmotor, der einen Generator antrieb, welcher auf einen Traktionsmotor auf einer einzigen Achse wirkte. Die andere Achse war über einen Kettenantrieb verbunden. Die Lokomotiven waren für ihr hohes Gewicht im Verhältnis zur Leistung bekannt und bei den Personalen sehr beliebt. Die Loks hatten eine Höchstgeschwindigkeit von ca. 30 km/h. Bei den Fahrzeugen, deren Produktion erst 1974 endete, handelt es sich um die meistverkauften kleinen Dieselloks in den USA, die im Laufe der Zeit allerdings sowohl in der Produktion als auch bei den Lokhaltern Modifikationen erfuhr.

Das Modell

PIKO hat das Vorbild der kleinen GE 25-Ton detailliert und liebevoll umgesetzt. Die Neukonstruktion überzeugt durch feinste Lackierung und Bedruckung, eine vorbildgerecht filigrane und doch robuste Gesamterscheinung und lässt sich im Gartenbahnbereich vielseitig einsetzen. Das Modell wird mit insgesamt 6x AAA Batterien/Akkus (nicht im Lieferumfang enthalten) betrieben, welche sich in einem Batteriefach im Vorbau der Lok befinden.

Technik

- Anzahl Kanäle: 8
- Fahrstufen: 14
- Frequenzband: 2,4 GHz
- Reichweite: ca. 30 m
- 5-poliger Motor spritzwassergeschützt
- Batteriebetrieb mit 6 AAA Batterien
- Beide Achsen angetrieben
- Eingebautes Gewicht zur Erhöhung der Zugkraft
- Beleuchtetes LED-Spitzenlicht mit der Fahrtrichtung wechselnd weiß
- Führerstandsbeleuchtung
- Eingebautes Soundmodul
- Bügelkupplung kompatibel mit dem LGB-System
- Vorbereitet für den Einbau von Kadee® 831 oder 909 "knuckle coupler" Kupplungen
- Länge: 176 mm
- Gewicht: ca. 900 g

Fernbedienung (Sender)

Anzahl Kanäle: 8
Frequenzband: 2,4 GHz
Reichweite: ca. 30 m
Spannungsversorgung: 1x 3 V CR2025
Abmessungen: ca. 68x36x16 mm
Gewicht: ca. 30 g

Details

- Detailliertes Gehäuse mit vielen vorbildgerechten Gravuren
- Fein profilierte Räder aus Zinkdruckguss mit verchromter Oberfläche
- Separat eingesetzte Front- und Seitenscheiben
- Separat angesetzte Glocke und Hupe
- Teile aus speziellem Kunststoff für den Outdoor Gartenbetrieb
- Vorbildgerechte Lackierung
- Vorbildgerechte und komplette Beschriftung

Minimaler Radius

Die Lok kann auf Gleisen mit einem empfohlenen minimalen Radius von 600 mm (23.62") laufen. Bitte beachten Sie, dass ein längerer Betrieb auf Kurven mit kleineren Radien zu einem stark erhöhten Verschleiß der Lokomotive und der Schienen führt.

Bedienung einer PIKO GE 25-Tonnen-Lokomotive mit Sound

PIKO und TCS haben daran gearbeitet, ein sehr einfach zu bedienendes, aber robustes Soundsystem mit vielen Funktionen zu entwickeln. Sobald Sie das Modell aus dem Karton genommen und die Batterien richtig eingelegt haben, können Sie Ihr PIKO Modell nach dieser Anleitung in Betrieb nehmen. (siehe Seite 10)

Auspacken des Modells

Entfernen Sie die Styroporverpackung äußerst vorsichtig, um Beschädigungen an Zubehör und Anbauteilen wie Handläufen usw. zu vermeiden.

Stromquelle

Dieses Modell wird nicht über die Schiene mit Strom versorgt. Es wird ausschließlich mit 6 AAA-Batterien betrieben (nicht im Lieferumfang enthalten - wiederaufladbare Zellen mit hoher Kapazität werden empfohlen). Batterien mit einer höheren Milliamperestundenzahl (mAh), z. B. 1000 oder 1100 mAh, sollten eine längere Betriebszeit ermöglichen.

Beleuchtung

Das Modell ist mit einem automatischen Richtungscheinwerfer ausgestattet, der mit weißen LEDs für ein realistisches Aussehen sorgt. Er wird entsprechend der Fahrtrichtung beleuchtet.

Bedienung

Schalten Sie die Lokomotive am Schiebeschalter ein (siehe Seite 10). Die dauerhaft leuchtende Führerstandsbeleuchtung zeigt die Betriebsbereitschaft der Lokomotive an. Die Steuerung der Lokomotive erfolgt ausschließlich über die beiliegende Fernsteuerung. Einzelheiten entnehmen Sie bitte der separaten Betriebsanleitung #35041.

Wenn Sie mehrere PIKO R/C Modelle besitzen:

Es stehen maximal 8 Kanäle, an der Fernbedienung und an der Lok, zur Wahl. Somit haben Sie die Möglichkeit bis zu 8 verschiedene Lokomotiven unabhängig zu betreiben. Im Auslieferungszustand ist jedes PIKO Modell auf Kanal „0“ eingestellt. Wenn Sie den R/C-Kanal ändern, stellen Sie ihn sowohl auf der Fernsteuerung als auch auf der Empfängerplatine des Lokmodells ein. (Achten Sie auch darauf, dass sie übereinstimmen.)

Kanalwahl an der Lok:

1. Ein Loch im Boden der Lokomotive ermöglicht den Zugriff auf den DIP-Schalter (siehe Seite 13) auf der Hauptplatine.
2. Die Richtung des Pfeils zeigt den eingestellten Kanal an.
3. Verwenden Sie einen kleinen flachen Schraubendreher, um den Kanal auf dem DIP-Schalter einzustellen.

Kanalwahl an der Fernbedienung:

1. Auf der Unterseite der Fernbedienung, unter einer Abdeckung aus Gummi, haben Sie Zugriff auf den DIP-Schalter (siehe Seite 13) auf der Hauptplatine.
2. Die Richtung des Pfeils zeigt den eingestellten Kanal an.
3. Verwenden Sie einen kleinen flachen Schraubendreher, um den Kanal auf dem DIP-Schalter einzustellen.

Wartung/Pflege

Schmieren

Nach jeweils 25 Betriebsstunden und nach längerer Lagerung schmieren Sie bitte die Zahnräder der Lokomotive mit einer sparsamen Menge kunststoffverträglichem, nicht härtendem Fett. Entfernen Sie die untere Abdeckung des Getriebes und achten Sie darauf, dass die vorderen und hinteren Radsätze zueinander ausgerichtet sind. Ziehen Sie die Schrauben des Getriebegehäusedeckels wieder fest an.

Reinigung

Wenn eine Reinigung erforderlich ist, verwenden Sie nur ein mildes Reinigungsmittel (z. B. Wasser und Seife) und gehen Sie vorsichtig mit einem weichen, nicht scheuernden Tuch oder einer Bürste vor. Tauchen Sie die Lok niemals in Flüssigkeiten ein und "überfluten" Sie keine inneren Teile!

Tips/FAQ's

Keine Funktion möglich:

- Überprüfen Sie, ob die Akkus richtig in die Lok eingebaut sind, ob die Akkus voll geladen sind oder ob das Akkugehäuse in der richtigen Richtung eingebaut ist. (Es wird dringend empfohlen, wiederaufladbare Batterien mit hoher Kapazität zu verwenden.)
- Überprüfen Sie, ob die Lichter der Fernbedienung blinken, wenn Sie eine Taste drücken.
 - Wenn dies nicht der Fall ist, öffnen Sie die Fernbedienung, indem Sie den U-förmigen Metallring entfernen, und überprüfen Sie, ob die Batterie richtig eingesetzt ist, oder ersetzen Sie die Batterie durch eine neue CR2025-Batterie.

Hupe und/oder Glocke spielen dauerhaft:

- Durch einmaliges Drücken der Funktionstasten wird der Glocke- oder Hupton ausgelöst. Ein zweiter Druck stoppt sie. Wenn eine Glocke/Hupe einige Sekunden lang erklingen ist, beginnen die Sounddateien mit einem Schleifenzyklus. Manchmal dauert es ein paar Sekunden, bis sich die Schleife ausschaltet. Es ist wahrscheinlich, dass die Schleife noch nicht beendet ist. Wenn der Sound nach einer Wartezeit von etwa 10-12 Sekunden immer noch läuft, drücken Sie einfach einmal die Funktionstaste, und die Sounddatei wird ihren Zyklus beenden und anhalten.

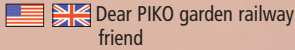
Der Loksound hat sich abgeschaltet:

- Dieses Modell verfügt über eine automatische Abschaltung der Geräusche, um die Batterie zu schonen.
Nach 30 Sekunden spielt die Lok die Motorabschalt-Soundsequenz ab, und der Sound schaltet sich aus, um den Akku zu schonen. Durch Drücken der Pfeiltasten „Auf“ oder „Ab“ können Sie die Geräuschfunktionen wieder aktivieren und die Motorstartsequenz erneut abspielen.
- Die Innenbeleuchtung des Führerstands leuchtet, solange das Modell mit Strom versorgt wird und auf „Ein“ (betriebsbereit) geschaltet ist. Schalten Sie die Lok durch Umlegen des Schalter aus.
 - Der Schalter befindet sich unter dem Führerhaus, auf der dem offenen Fenster gegenüberliegenden Seite. Legen Sie den Schalter in die Stellung „Aus“.

Achtung! Bitte beachten Sie, dass bedingt durch den Fahrbetrieb ein Abrieb an den mechanischen Teilen (Räder, Schleifer usw.) entstehen kann, welcher Verunreinigungen auf Teppichen oder anderen Materialien entstehen lässt. Austretendes Fett/Öl mit einem Tuch abwischen. Bei Schäden übernimmt die PIKO Spielwaren GmbH keinerlei Haftung.

Achtung: Wichtige Sicherheitshinweise

- Entfernen Sie immer die Batterien wenn die Lok nicht in Betrieb ist. Lagern und transportieren Sie die Lok nicht mit eingelegten Batterien.
- Beachten Sie bitte die Sicherheitshinweise des Batterieherstellers. Laden und Entladen Sie die Batterien nicht mehrmals in kurzer Zeit. Dies kann zu Schäden an den Batterien bis hin zum Entflammen oder Explosion führen.
- Die Lok ist so konzipiert, dass die Akkus aus der Lok entfernt werden müssen. Versuchen Sie daher nicht, die Akkus zu laden, während sie sich in der Lok befinden.
- Lassen Sie die Lok während des Betriebs nicht unbeaufsichtigt. Behalten Sie die Lok während des Betriebs immer im Auge und seien Sie bereit, die Lok wenn nötig sofort anzuhalten.
- Entsorgen Sie defekte Batterien sorgfältig nach den Regularien Ihrer lokalen Gesetzgebung.
- Kein Spielzeug. Nicht für Kinder unter 14 Jahren geeignet wegen funktions- und modellbedingter scharfer Kanten und Spitzen.



We are pleased that you have chosen a G scale locomotive from PIKO. Like all PIKO models, this locomotive has been designed by our employees with great attention to detail, carefully assembled and intensively tested during development to guarantee you maximum driving pleasure and a lot of fun.

To match your locomotive, we offer a whole range of car and building models as well as attractive accessories for your garden railway layout. For more information, simply take a look at our detailed PIKO G catalog, the PIKO web shop www.piko-america.com, or visit your local dealer or hobby shop.

We would love to hear from you. Find us on email: support@piko-america.com on social media: [facebook.com/PIKOAmerica](https://www.facebook.com/PIKOAmerica) or on Instagram @pikoamerica.

Thank you for your purchase and have fun with your PIKO G scale GE 25-Ton Loco.

Your PIKO Team

The Prototype

The GE 25-Ton diesel locomotives are small, two-axle industrial diesel switching locomotives. They were procured by many railroads and shortlines in North America, starting before the Second World War, as American railroads began converting from steam to diesel power. General Electric started in 1938 with the construction of small diesel-electric locomotives.

From this point on, these compact locomotives were used on both standard- and narrow-gauge lines for local switching service and operation in industrial plants. All GE-built 25-Ton locomotives had a Cummins 150 hp diesel engine turning a generator, which powered a traction motor on a single axle. The other axle was connected via chain-drive.

The locos were known for their excellent pulling power compared to their size and were popular with operating crews. The locomotives had a maximum speed of about 20 mph. Production lasted for decades with relatively little change, finally ending in 1974. They were the best-selling small diesel locomotives in America, and many were exported to other markets. Over time, there were production modifications by GE and numerous further changes made by owners. Many are still in use today.

The Model

The PIKO model is very sturdy and has a high haulage capacity in spite of its size. It is suitable for main and branch lines, inside and outside, because special plastics make this model weatherproof. However, locomotive enthusiasts will love the faithful replications of all original details.

The machine is exclusively powered by 6 'AAA' batteries (not included - high-capacity rechargeable cells are recommended), which

provide up to two hours of running time. The front "radiator panel" of the engine hood opens for easy access to the quick-change battery clip.

Technical Features

- Number of channels: 8
- Speed steps: 14
- Frequency range: 2.4 Ghz
- Range: approx. 30 m
- Exclusively powered by 6 'AAA' batteries.
- Powerful 5-pole motor, protected from moisture
- Gearing on 2 axles through a powerful motor
- Traction tires on all 4 wheels, plus heavy weight for powerful and reliable operation.
- LED-lighted head lights change according to the direction of travel
- Drivers cab lighted
- Prepared for installation of PIKO digital decoder, sound and smoke.
- Includes speaker enclosure
- Standard hook and loop couplers are compatible with most G-Scale trains.
- Prepared for easy conversion to Kadee® 831 or 909 knuckle coupler
- Length: 176 mm
- Weight: approx. 900 g

Transmitter (Pocket Remote)

- Number of channels: 8
- Frequency range: 2.4 GHz
- Range: approx. 30 m
- Power supply: 1x 3 V CR2025
- Dimensions approx: 2.68" x 1.42" x 0.63" (68 x 36 x 16 mm)
- Weight: approx. 30 g

Details

- Many separately applied, accurate details.
- Precisely-machined wheels made of long-lasting diecast alloy.
- Separately applied front windshield and side windows
- Separately attached bell and horn
- UV- and weather-resistant materials for years of outdoor garden railway service
- Authentic color scheme
- Authentic and comprehensive lettering and decoration

Minimum Radius

The locomotive can run on track with a minimum recommended radius of 600 mm (23.62"). Naturally, extended operation on small radius curves leads to greatly increased wear of the locomotive and track.

How to Operate a PIKO GE 25-Ton Loco with Sound

PIKO and TCS have worked hard to create a very simple-to-use but robust sound system with plenty of features. We included most of the benefits of DCC sound without a large learning curve in order to make running trains more fun. Once the model is taken out of the box and batteries are properly inserted you can follow these instructions to run your PIKO model. (also see page 10)

Unpacking the Model

Remove the styrofoam packaging extremely carefully to prevent damaging accessories and attached parts such as handrails etc.

Power Source

This model is not powered by the track. It is exclusively powered by 6 'AAA' batteries (not included - high-capacity rechargeable cells are recommended)

Batteries with a higher milliamp-hour (mAh) rating, such as 1000 or 1100 mAh, should provide longer running time. Up to 2 hours running time is possible with high-capacity cells.

Lighting

The model is equipped with an automatic directional headlight, using white LEDs for a realistic appearance. It is illuminated according to the direction of travel.

Operation

Switch on the locomotive at the slide switch (see page 10). The permanently illuminated driver's cab lighting indicates that the locomotive is ready for operation.

The locomotive is controlled exclusively via the enclosed remote control. For details, please refer to the separate operating manual #35041.

If you have Multiple PIKO R/C Models:

The R/C Pocket Remote and R/C Receiver Board have eight (8) channel/frequency options so you can run up to eight different locomotives – or eight (8) consists/groups of locomotives – at the same time. Right out of the box, every PIKO R/C model will be set to channel "0".

When changing the R/C channel, make sure to adjust it on both the remote and receiver board of the loco model. (Also, make sure they match.)

Changing the R/C Channel:

1. A hole in the bottom of the locomotive allows access to the DIP switch (see page 13) on the main circuit board.
2. The direction of the arrow indicates the channel that has been set.
3. Use a small flat screwdriver to set the channel on the DIP switch.

Maintenance / Lubrication

After each 25 hours of operation, and after any long periods of storage, please lubricate the locomotive's gears with a sparing amount of plastic-compatible, non-hardening grease. Remove the gearbox bottom cover and be careful to keep the front and rear wheelsets aligned with each other. Be sure to securely re-tighten the gearbox bottom cover screws.

Cleaning

If cleaning is necessary, use only a mild cleaning agent (such as soap and water) and gentle action with a soft non-abrasive cloth or brush. Never immerse the loco in liquid or "flood" any internal parts!

Tips/FAQ's

What if the model doesn't do anything:

- Check to make sure the batteries are installed properly in the loco, make sure the batteries are fully charged, or that the battery housing is installed the correct direction. (High-capacity rechargeable batteries are highly recommended.)
 - High-capacity rechargeable batteries are designed for a quick evacuation of power and keep their voltage for longer. In our tests, good rechargeable batteries lasted nearly two hours. (Technically 1:43-1:53 over multiple tests. We cannot guarantee battery life as numerous factors can effect overall battery life.)

- Check if the Remote lights blink when you press a button.
 - If not, open the remote by removing the metal U-shaped ring and check that the battery is seated properly or replace the battery with a fresh CR2025 battery.
 - Battery life for the remote should be quite long as it only uses battery power when a button is pressed.

What if the bell/horn do not stop:

- One press of the function buttons will start the bell or horn sound. A second press will stop them. When a bell/horn has been playing for a few seconds the sound files will start a loop cycle. Sometimes the loop will take a few seconds to turn off. It is likely that the loop has not finished. If, after waiting roughly 10-12 seconds, the sound is still going simply press that function button one time and the sound file will finish its cycle and stop.

The loco sounds turned off, but I didn't do it:


- This model features an auto shutdown of the sounds in order to preserve battery power.

After 30 seconds, the loco will play the motor shutdown sound sequence and the sound will turn off to conserve battery power. Pressing the "Up" or "Down" arrow should reactivate the sound functions and play the motor startup sequence again.
- The interior cab light will stay on as long as the model is powered and switched "On" (ready to run). Turn off the loco by flipping the power switch.
 - The power switch is located underneath the cab, on the opposite side from the open window. Flip the switch to the "off" setting.

Please Note! Damage to Carpets and Other Surfaces: Normal operation of the locomotive causes wear of mechanical parts (rails, cleaning pads, wheels, etc.). **This produces carbonized dust, grease and oil, which can permanently stain carpets, wood floors and other materials. It is the user's responsibility to take proper precautions against this damage. Wipe any grease or oil from the track rails with a clean soft cloth. PIKO Spielwaren GmbH, as well as its representatives, distributors and retailers, assume no liability for any such damage.**

Please Note! Important Safety Precautions

- Always remove the batteries when the loco is not being operated. Do not store or transport the loco with the batteries installed.
- Follow the battery and charger manufacturer's instructions carefully. Do not discharge and recharge the batteries repeatedly in a short time period. This may cause battery damage, or even fire or explosion.
- The loco is designed to have the batteries removed for charging. Do not attempt to charge the batteries inside the loco.
- Do not leave the loco operating unattended. Always observe the operation and be prepared to stop the loco immediately if necessary.
- Dispose of expended battery cells and cleaning shoes properly, in accordance with local regulations.
- This product is not a toy, not suitable for persons under 14 years of age. This product has small parts, sharp parts, and moving parts.

 Cher adepte du Chemin de Fer de Jardin PIKO

Nous vous remercions d'avoir choisi une locomotive échelle G PIKO. Comme tous les modèles PIKO, cette locomotive a été conçue par nous avec un grand souci du détail, assemblée avec soin et testée intensivement pendant le développement pour vous garantir un plaisir de conduite maximal et beaucoup de satisfaction.

Pour votre locomotive, nous vous proposons toute une gamme de modèles de voitures et de bâtiments ainsi que des accessoires attrayants pour votre réseau de jardin. Pour plus d'informations, il vous suffit de consulter notre catalogue détaillé PIKO G, la boutique en ligne PIKO sur www.piko-shop.de, ou de vous rendre chez votre revendeur local pour découvrir notre vaste gamme.

Si vous avez des suggestions d'amélioration ou des critiques constructives concernant vos modèles PIKO, vous pouvez nous contacter par e-mail à hotline@piko.de, par fax au +49 3675/8972-50 ou par courrier à PIKO Spielwaren GmbH, Lutherstraße 30, 96515 Sonneberg/Thuringe, ou utiliser les médias sociaux pour nous contacter.

Merci encore pour votre achat et nous vous souhaitons de bons moments avec votre PIKO GE 25-Ton échelle G.

Votre équipe PIKO

L'original

Les GE de 25 tonnes sont des petites locomotives industrielles à deux essieux conçues pour le triage. Elles datent déjà d'avant la seconde guerre mondiale et ont été commandées par de nombreuses entreprises ferroviaires américaines au cours de la période de transition de la vapeur vers le diesel. Dès 1938 lorsque GE débuta la construction de ces petites locomotives diesel électriques elles ont été affectées au service de triage dans les entreprises industrielles et ceci à la fois sur des voies larges et étroites. Toutes les machines de 25 tonnes furent équipées d'un moteur Cummins de 150cv lequel alimentait un générateur qui agissait sur un seul moteur à traction et un seul essieu. L'autre essieu était relié à une propulsion par chaîne.

Cette locomotive qui avait un poids trop important par rapport à sa performance était néanmoins très appréciée des personnels.

Elle pouvait atteindre une vitesse de seulement 30km/h et fut la locomotive diesel de petite taille la plus vendue de tous les temps aux Etats-Unis d'Amérique. De nombreuses modifications techniques ont été réalisées par la suite sur les machines dont beaucoup sont encore en service aujourd'hui.

Le modèle

PIKO a reproduit fidèlement et de manière détaillée la petite GE 25 tonnes. Ce nouveau moule se distingue par une peinture et tampographie fines. La reproduction est néanmoins robuste de sorte que le modèle convienne parfaitement en tant que locomotive de jardin. Enfin un logement pour 6 batteries de type AAA (non incluses) se situe à l'avant de la machine.

Technologie

- Nombre de canaux: 8
- Vitesses: 14
- Bande de fréquence: 2,4 GHz
- Portée: env. 30 m
- Moteur à 5 pôles résistant aux éclaboussures
- Fonctionnement sur batterie avec 6 piles AAA
- Les deux essieux entraînés
- Poids intégré pour augmenter la force de traction
- Lumière de crête LED éclairée avec le sens de déplacement alternant le blanc
- Eclairage cabine conducteur
- Module sonore intégré
- Accouplement de support compatible avec le système LGB
- Préparé pour l'installation des accouplements Kadee® 831 ou 909 (knuckle coupler)
- Longueur : 176 mm
- Poids: env. 900 g

Télécommande (émetteur)

Nombre de canaux: 8
Bande de fréquence: 2.4GHz
Portée: env. 30 m
Alimentation: 1x 3 V CR2025
Dimensions: env. 68x36x16 mm
Poids: env. 30 g

Détails

- Boîtier détaillé avec de nombreuses gravures exemplaires
- Roues en zinc moulé sous pression finement profilées avec surface chromée
- Fenêtres avant et latérales insérées séparément
- Cloche et corne attachées séparément
- Pièces en plastique spécial pour le jardinage extérieur
- Peinture exemplaire
- Étiquetage exemplaire et complet

Rayon minimum

La locomotive peut circuler sur des voies d'un rayon minimum recommandé de 600 mm (23,62»). Veuillez noter qu'un fonctionnement prolongé dans les courbes avec des rayons plus petits entraîne une usure considérablement accrue de la locomotive et des rails.

Exploitation d'une locomotive PIKO GE de 25 tonnes avec son

PIKO et TCS ont travaillé au développement d'un système audio très facile à utiliser mais robuste avec de nombreuses fonctionnalités. Une fois que vous avez retiré le modèle de la boîte et inséré les piles correctement, vous pouvez mettre votre modèle PIKO en service conformément à ces instructions. (voir page 10)

Déballage du modèle

Retirez l'emballage en polystyrène avec une grande prudence pour éviter d'endommager les accessoires et les accessoires tels que les mains courantes, etc.

Source d'alimentation

Ce modèle n'est pas alimenté par rail. Il est alimenté exclusivement par 6 piles AAA (non incluses - des piles rechargeables de grande capacité sont recommandées). Les

batteries avec un nombre plus élevé de milliampères-heures (mAh), e.B 1000 ou 1100 mAh, devraient permettre un temps de fonctionnement plus long.

Eclairage

Le modèle possède un éclairage LED blanc changeant suivant le sens de la marche.

Service

Allumez la locomotive à l'interrupteur à glissière (voir page 10).

L'éclairage permanent de la cabine de conduite indique l'état de préparation opérationnelle de la locomotive.

La locomotive est commandée exclusivement via la télécommande ci-jointe. Pour plus de détails, veuillez vous référer au mode d'emploi séparé #35041.

Si vous avez plusieurs modèles PIKO R/C :

La télécommande de poche RC et la carte réceptrice RC ont huit (8) options de canaux / fréquences, vous permettant d'utiliser jusqu'à huit locomotives différentes - ou huit (8) groupes de locomotives - en même temps. Dans l'état de livraison, chaque modèle PIKO est défini sur le canal „0”.

Si vous changez le canal R/C, réglez-le à la fois sur la télécommande et sur la carte réceptrice du modèle de locomotive. (Assurez-vous également qu'ils correspondent.)

Pour changer le canal de contrôle à distance sur la télécommande Pocket Remote:

1. Un trou dans le bas de la locomotive permet d'accéder à l'interrupteur DIP (voir page 13) sur la carte mère.
2. La direction de la flèche indique le canal défini.
3. Utilisez un petit tournevis plat pour régler le canal sur le commutateur DIP.

Entretien/Entretien

Lubrifier

Après 25 heures de fonctionnement et après un stockage prolongé, veuillez lubrifier les engrenages de la locomotive avec une quantité économique de graisse non durcissante compatible avec le plastique. Retirez le capot inférieur de la transmission et assurez-vous que les essieux avant et arrière sont alignés l'un avec l'autre. Serrez à nouveau hermétiquement les vis du couvercle du boîtier de transmission.

Nettoyage

Si un nettoyage est nécessaire, n'utilisez qu'un détergent doux (p.B du savon et de l'eau) et procédez soigneusement avec un chiffon ou une brosse douce et non abrasif. N'immergez jamais la locomotive dans des liquides et n'inondez aucune pièce interne !

Conseils/FAQ

Aucune fonction possible:

- Vérifiez que les batteries sont correctement installées dans la locomotive, que les batteries sont complètement chargées ou que le boîtier de la batterie est installé dans la bonne direction. (Il est fortement recommandé d'utiliser des piles rechargeables de grande capacité.)
- Vérifiez si les voyants de la télécommande clignotent lorsque vous appuyez sur un bouton.
 - Si ce n'est pas le cas, ouvrez la télécommande en retirant l'anneau métallique en forme de U et vérifiez que la batterie est correctement insérée, ou remplacez la batterie par une nouvelle pile CR2025.

Le cor et/ou la cloche jouent en permanence:

- En appuyant une fois sur les touches

de fonction, la cloche ou le klaxon est déclenché. Une deuxième pression les arrête. Lorsqu'une cloche / klaxon sonne pendant quelques secondes, les fichiers sonores commencent un cycle de boucle. Parfois, il faut quelques secondes pour que la boucle s'éteigne. Il est probable que la boucle n'est pas encore terminée. Si le son est toujours en cours d'exécution après une attente d'environ 10-12 secondes, appuyez simplement sur la touche de fonction une fois, et le fichier audio se terminera et arrêtera son cycle.

Le son de la locomotive est éteint, mais je n'ai pas :

- Ce modèle dispose d'un arrêt automatique du bruit pour économiser la batterie. **Après 30 secondes, la locomotive joue la séquence sonore d'arrêt du moteur et le son s'éteint pour conserver la batterie. En appuyant sur les touches fléchées „Haut” ou „Bas”, vous pouvez réactiver les fonctions de bruit et rejouer la séquence de démarrage du moteur.**
- L'éclairage intérieur de la cabine du conducteur est allumé tant que le modèle est alimenté et allumé (prêt à l'emploi). Éteignez la locomotive en appuyant sur l'interrupteur.
 - l'interrupteur est situé sous la cabine du conducteur, du côté opposé de la fenêtre ouverte. Placez l'interrupteur en position „Off”.

Attention:

Veuillez noter que dû au fonctionnement une usure peut apparaître aux roues, frotteurs, qui pourrait salir tapis ou autres matériels. Veuillez nettoyer les résidus de graisse/huile avec un chiffon. PIKO n'assume aucune responsabilité pour les dommages causés.

Attention: Conseils de sécurité importants

- Retirez toujours les batteries lorsque la locomotive n'est pas en service. Ne stockez pas et ne transportez pas la locomotive avec des batteries insérées.
- Veuillez suivre les consignes de sécurité du fabricant de la batterie. Ne chargez pas et ne déchargez pas les batteries plusieurs fois en peu de temps. Cela peut entraîner des dommages aux batteries jusqu'à l'allumage ou l'explosion.
- La locomotive est conçue de telle sorte que les batteries doivent être retirées de la locomotive. Par conséquent, n'essayez pas de charger les batteries pendant qu'elles sont dans la locomotive.
- Ne laissez pas la locomotive sans surveillance pendant le fonctionnement. Gardez toujours un œil sur la locomotive pendant l'exploitation et soyez prêt à arrêter la locomotive immédiatement si nécessaire.
- Éliminez soigneusement les piles défectueuses conformément aux réglementations de votre législation locale.
- Pas de jouets. Ne convient pas aux enfants de moins de 14 ans en raison des arêtes vives et des pointes fonctionnelles et liées au modèle.

 Beste PIKO G-spoor liefhebber

Het verheugt ons dat u heeft gekozen voor een G-spoor locomotief van het merk PIKO. Net als alle PIKO modellen, is ook deze loc met veel aandacht voor detail door onze medewerkers ontworpen, zorgvuldig gemonteerd en tijdens de ontwikkeling grondig getest om u te verzekeren van maximaal plezier en rijgenot met de locomotief.

Passend bij uw loc biedt ons assortiment een hele reeks wagens, rijtuigen, modellen van gebouwen en aantrekkelijke accessoires voor uw G-spoor modelspoorbaan. Kijk voor meer informatie in onze gedetailleerde PIKO G catalogus, in de PIKO webshop www.piko-shop.de of bij uw vertrouwde dealer en overtuig uzelf van ons omvangrijke assortiment.

Als u suggesties of positieve kritiek op uw PIKO modellen heeft, dan kunt u ons uw berichten per e-mail sturen naar hotline@piko.de, per fax +49 3675/8972-50 of per post naar PIKO GmbH, Luther Straße 30, D-96515 Sonneberg / Thüringen, Duitsland. Ook kunt u gebruik maken van de sociale media om contact met ons op te nemen. In alle gevallen s.v.p. communiceren in de Duitse of Engelse taal.

Hartelijk dank u voor uw aankoop en veel plezier met uw PIKO G-Spoor GE 25-Ton.

Uw PIKO team

Het voorbeeld

De GE 25-ton locomotieven zijn kleine, twee-assige industriële locomotieven voor de rangeerdienst. Zij werden door veel spoorwegmaatschappijen in de Verenigde Staten al aangeschaft vóór de Tweede Wereldoorlog tijdens de wijziging van stoom- naar dieseltractie. GE startte in 1938 met de bouw van de kleine diesel-elektrische locomotieven. Vanaf dat moment werden de diesellocomotieven ingezet op normaal- en smalspoorbaanvakken voor de lokale rangeerdienst en de bediening van industriële ondernemingen. Alle door GE gebouwde 25-ton locomotieven hadden een Cummins dieselmotor van 150 PK, welke een generator aandreef, die op zijn beurt de tractiemotor op één enkele as aandreef. De andere as was verbonden via een ketting-overbrenging. De machines stonden bekend om hun hoge trekkracht, door de combinatie van hoog gewicht en een groot vermogen. Zij waren zeer geliefd bij het personeel. De locomotieven hadden een topsnelheid van ca. 30 km/h. Deze locomotieven, waarvan de productie eindigde in 1974, zijn de meest verkochte kleine dieselloc's van de Verenigde Staten, die zowel tijdens de productie als bij de eigenaren van de locomotieven diverse wijzigingen ondergingen.

Het model

PIKO heeft het voorbeeld van de kleine GE 25-ton loc omgezet in een gedetailleerd model. De volledig nieuwe constructie is overtuigend door de juiste kleurstelling en beschrifting. De loc heeft een werkelijkheidsgetrouw, filigraan, maar robuust uiterlijk en kan op de tuinbaan veelzijdig worden ingezet. Onder de motorhuif van de locomotief bevindt zich het batterijcompartiment voor totaal 6 x AAA-batterijen/accu's (niet inbegrepen).

Techniek

- Aantal kanalen: 8
- Rijstappen: 14
- Frequentie: 2,4 GHz
- Bereik: ca. 30 m
- 5-polige, spatwaterdichte motor
- Werkt op batterijen met 6 st. AAA-batterijen
- Beide assen aangedreven
- Ingebouwd gewicht ter verhoging van de trekkracht
- Koplampen met wit LED licht, wisselend met de rijrichting
- Cabineverlichting
- Ingebouwde soundmodule
- Beugelkoppeling compatibel met het LGB-systeem
- Voorbereid voor de installatie van Kadee® 831 of 909 «knuckle coupler»-koppelingen
- Lengte : 176 mm
- Gewicht: ca. 900 g

Afstandsbediening (zender)

Aantal kanalen: 8
Frequentie: 2,4 GHz
Bereik: ca. 30 m
Voeding: 1x 3 V CR2025
Afmetingen: ca. 68x36x16 mm
Gewicht: ca. 30 g

Detailering

- Gedetailleerde behuizing met veel werkelijkheidsgetrouwe gravures
- Fijn geprofileerde metalen wielen met verchroomd oppervlak
- Los ingezette voor- en zijramen
- Los aangezette bel en typhoon
- Onderdelen van speciaal kunststof voor buitengebruik
- Werkelijkheidsgetrouwe kleurstelling
- Werkelijkheidsgetrouwe en volledige beschrifting

Minimale radius

De locomotief kan rijden op sporen met een aanbevolen minimale radius van 600 mm (23,62"). Houd er rekening mee dat langdurig gebruik in bochten met kleinere radi zal resulteren in een sterk verhoogde slijtage van de locomotief en de rails.

Uitpakken van het model

Neemt u het model na het openen syp voorzichtig uit de styroporverpakking, zodat alle losse delen, zoals handgrepen etc. niet worden beschadigd.

Bediening van een PIKO GE 25 ton locomotief met sound

PIKO en TCS hebben gewerkt aan de ontwikkeling van een zeer gebruiksvriendelijk maar robuust soundsysteem met veel functies. Zodra u het model uit de doos heeft gehaald en de batterijen correct heeft geplaatst, kunt u uw PIKO-model volgens deze handleiding in gebruik nemen. (zie pagina 10)

Het model uitpakken

Wees uiterst voorzichtig bij het verwijderen van de piepschuimverpakking om beschadiging van accessoires en los aangezette onderdelen, zoals leuning, enz. te voorkomen.

Stroombron

Dit model werkt niet op spanning via de rails. Het werkt uitsluitend op 6 stuks AAA-batterijen (niet inbegrepen - oplaadbare cellen met een hoge capaciteit worden aanbevolen). Batterijen met een hogere milliampère-uur (mAh) getal, b.v. B. 1000 of 1100 mAh, zouden een langere gebruiksduur mogelijk moeten maken.

Verlichting

Het model is uitgerust met juiste verlichting in de koplampen, welke gebruik maakt van witte LED's voor een realistische uitstraling. De frontverlichting wisselt met de rijrichting.

Bediening

Schakel de locomotief in met de schuifschakelaar (zie pagina 10).

De permanent verlichte cabineverlichting geeft aan dat de locomotief bedrijfsklaar is. De locomotief kann uitsluitend worden bestuurd via de meegeleverde afstandsbediening. Raadpleeg de aparte handleiding #35041 voor details.

Als u meerdere PIKO R/C-modellen bezit:

De RC-pocket-afstandsbediening en RC-ontvangstmodule hebben acht (8) kanaal-/frequentie-opties, zodat u tot acht verschillende locomotieven - of acht (8) groepen locomotieven - tegelijkertijd kunt bedienen. Bij levering is elk PIKO-model ingesteld op kanaal "0".

Als u het R/C-kanaal wijzigt, stelt u dit in op zowel de afstandsbediening als op de ontvangstmodule van het locomotiefmodel. (Zorg er ook voor dat ze overeenkomen.)

Om het afstandsbedieningskanaal op de Pocket Remote te wijzigen:

1. Een gat in de bodem van de locomotief geeft toegang tot de DIP-schakelaar (zie pagina 13) op de hoofdprintplaat.

2. De richting van de pijl geeft het afgestemde kanaal aan.
3. Gebruik een kleine platte schroevendraaier om het kanaal op de DIP-schakelaar in te stellen.

Onderhoud/verzorging

Smering

Na elke 25 bedrijfsuren en na een lange periode van opslag de tandwielen van de locomotief smeren met een kleine hoeveelheid plastic-compatibel, niet-uithardend vet. Verwijder de bodemafdekking van de transmissie en zorg ervoor dat de voor- en achterwielstellen zijn uitgelijnd. Draai de bouten van het tandwielkastdeksel weer vast.

Reiniging

Als reiniging nodig is, gebruik dan uitsluitend een mild reinigingsmiddel (zoals zeep en water) en wees voorzichtig met een zachte, niet-schurende doek of borstel. Dompel de locomotief nooit onder in vloeistoffen en laat geen interne onderdelen "overstromen"!

Tips/FAQ's

Geen functie mogelijk:

- Controleer of de batterijen correct in de locomotief zijn geplaatst, of dat de batterijen volledig zijn opgeladen of dat de batterijbehuizing in de juiste richting is geplaatst. (Oplaadbare batterijen met hoge capaciteit worden sterk aanbevolen.)
- Controleer of de lampjes van de afstandsbediening knippen wanneer u op een knop drukt.
 - Indien dit niet het geval is, open dan de afstandsbediening door de U-vormige metalen ring te verwijderen en controleer of de batterij correct is geplaatst, of vervang de batterij door een nieuwe CR2025-batterij.

Typhoon en/of bel spelen continu:

- De bel of typhoon wordt geactiveerd door eenmaal op de functietoetsen te drukken. Een tweede druk stopt het. Wanneer een bel / typhoon een paar seconden heeft geklonken, beginnen de geluidsbestanden met een looping-cyclus. Soms duurt het een paar seconden voordat de lus wordt uitgeschakeld. Het is waarschijnlijk dat de lus nog niet is afgelopen. Als het geluid na ongeveer 10-12 seconden wachten nog steeds wordt afgespeeld, drukt u eenmaal op de functietoets en het geluidsbestand voltooit zijn cyclus en stopt.

Het locomotiefgeluid is uitgeschakeld, maar niet door mijn toedoen:

- Dit model heeft een automatische uitschakeling van het geluid om de batterij te sparen.

Na 30 seconden speelt de loc de geluidssequentie af voor het uitschakelen van de motor en wordt het geluid uitgeschakeld om de batterij te sparen. Druk op de pijltjestoetsen omhoog of omlaag om de geluidsfuncties weer in te schakelen en de startsequentie van de motor opnieuw af te spelen.

- De interieurverlichting van de cabine zal branden zolang het model van stroom wordt voorzien en "aan" staat (klaar voor gebruik). Schakel de locomotief uit door de schakelaar om te zetten.
 - De schakelaar bevindt zich onder de cabine, aan de andere kant van het open raam. Zet de schakelaar in de uit-stand.

Attentie:

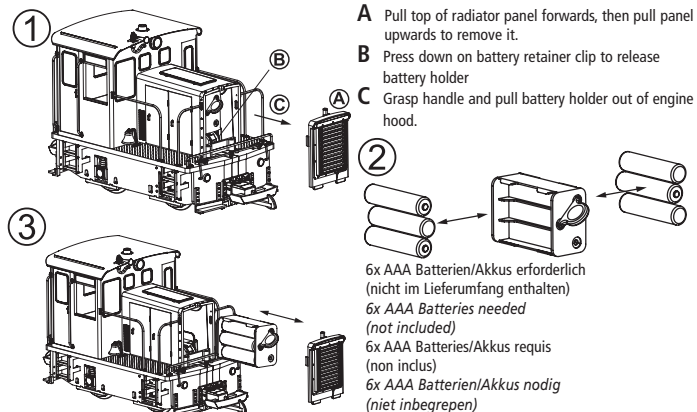
Let u er svp op, dat er door het rijden slijtage aan de mechanische delen (wielen, contactslepers, etc.) kan ontstaan, welke ertoe kan leiden dat er verontreiniging wordt veroorzaakt aan tapijt en andere materialen. Gelekt vet of olie met een zachte doek afvegen. Bij hierdoor veroorzaakte schade is PIKO Spielwaren GmbH op geen enkele wijze verantwoordelijk.

Attentie: belangrijke veiligheidsinstructies

- Verwijder altijd de batterijen als de locomotief niet in gebruik is. Bewaar of vervoer de locomotief niet met geplaatste batterijen.
- Neem de veiligheidsinstructies van de batterijfabrikant in acht. Laad en ontlaad de batterijen niet herhaaldelijk in korte tijd. Dit kan de batterijen beschadigen, zoals vlam vatten of exploderen.
- De locomotief is zo ontworpen dat de batterijen uit de locomotief verwijderd moeten worden. Probeer daarom de accu's niet op te laden terwijl ze zich in de locomotief bevinden.
- Laat de locomotief tijdens bedrijf niet onbeheerd achter. Houd de loc tijdens bedrijf altijd in de gaten en wees klaar om de loc indien nodig direct te stoppen.
- Gooi defecte batterijen zorgvuldig weg volgens de voorschriften van uw lokale wetgeving.
- Geen speelgoed. Vanwege functionele en modelgebonden scherpe randen en hoeken niet geschikt voor kinderen onder de 14 jaar.

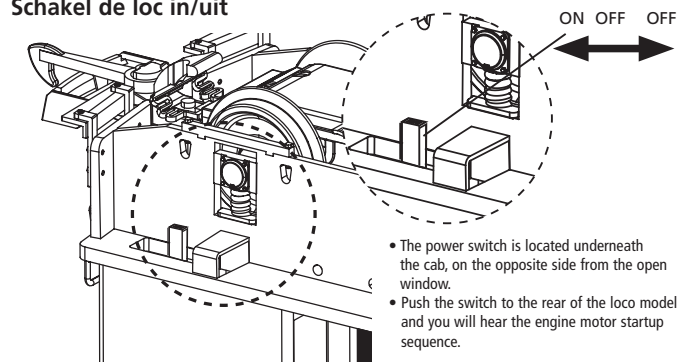
SET IN / CHANGING BATTERIES

Batterien einsetzen/wechseln · utilization/changer les piles ·
gebruik/vervangen van de batterij



SWITCH ON/OFF LOCO

Ein- / Ausschalten der Lok · Allumer / éteindre la locomotive
Schakel de loc in/uit



INSTRUCTION FOR USING THE R/C POCKET REMOTE *

Einsatz der R/C Fernbedienung instruction for using the R/C pocket remote

To Make the Loco Move Forwards...

- Press the "▲" Arrow on the Remote.
- Pressing the "▲" Arrow multiple times will increase the speed and the motor sounds will automatically rev higher.
- Pressing the "▼" Arrow multiple times will decrease the speed and the motor sounds will automatically rev lower until you reach the resting state. (You should hear brakes and other authentic sounds as you come to a stop.)

To Make the Loco Move Backwards...

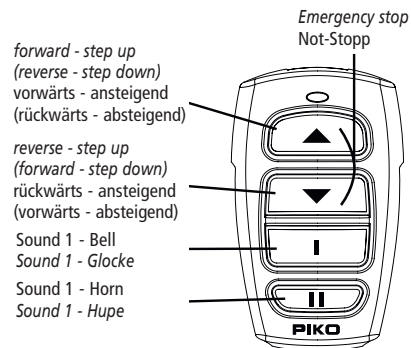
- Press the "▼" Arrow on the Remote.
- Pressing the "▼" Arrow multiple times will increase the speed and the motor sounds will automatically rev higher.
- Pressing the "▲" Arrow multiple times will decrease the speed and the motor sounds will automatically rev lower until you reach the resting state. (You should hear brakes and other authentic sounds as you come to a stop.)

To Activate the Bell Sound...

- Press the "I" Button to ring the bell. Press "I" again to turn it off.
- The bell will continually ring on a programmed sound cycle unless "I" is pressed again. (The decoder will play a sound file and/or cycle continually until it gets an off/cancel command.)

To Activate the Horn Sound...

- Press the "II" Button to blow the horn.
- The horn sound is touch sensitive meaning it will respond to how you press the button on the Pocket Remote. It will play a short horn blast with a quick button press. For a long blast simply press/hold the "II" button for a longer time.

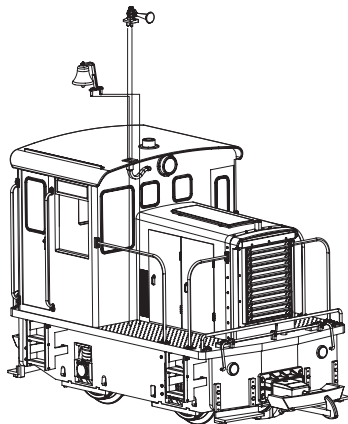


* Further Information shown in the loco included instructions of the pocket remote control 35041.

* Weitere Informationen finden Sie in der der Lok beiliegenden Bedienungsanleitung für die Fernbedienung 35041.

FITTINGS

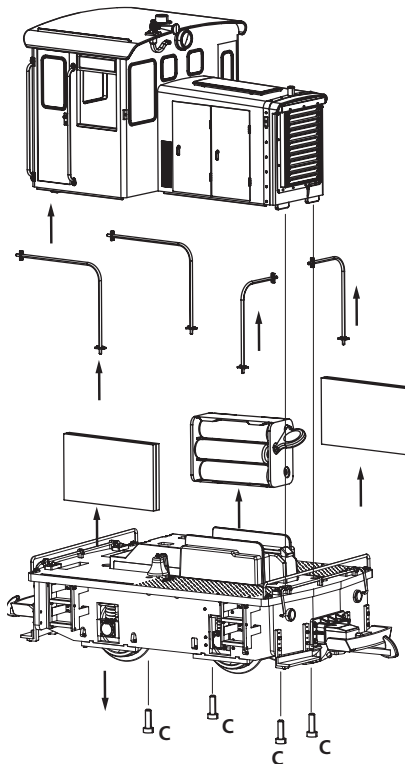
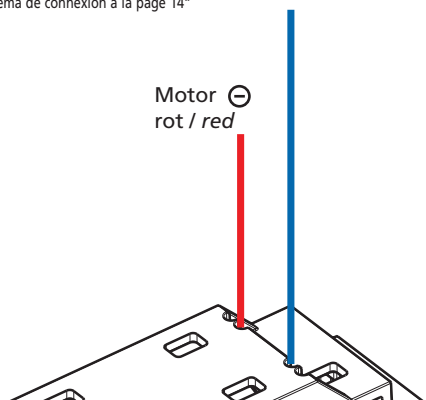
Zurüstteile · Accessoires



SEE WIRING SCHEME PG. 14
siehe Kabelanschluss-Schema Seite 14
voir schéma de connexion à la page 14"

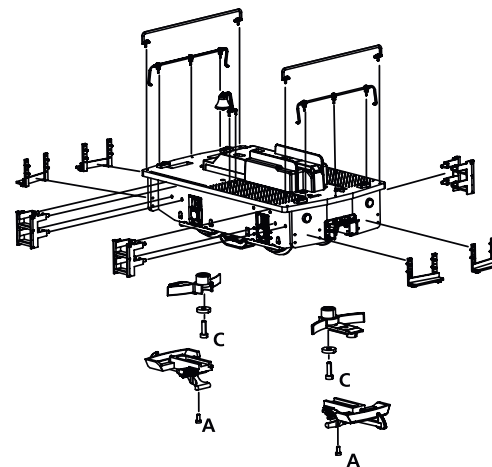
Motor ⊕
blau / blue

Motor ⊖
rot / red



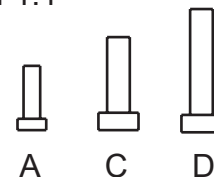
SERVICE INSTRUCTIONS

Montageanleitung · Manuel d'utilisation
Gebruiksaanwijzing



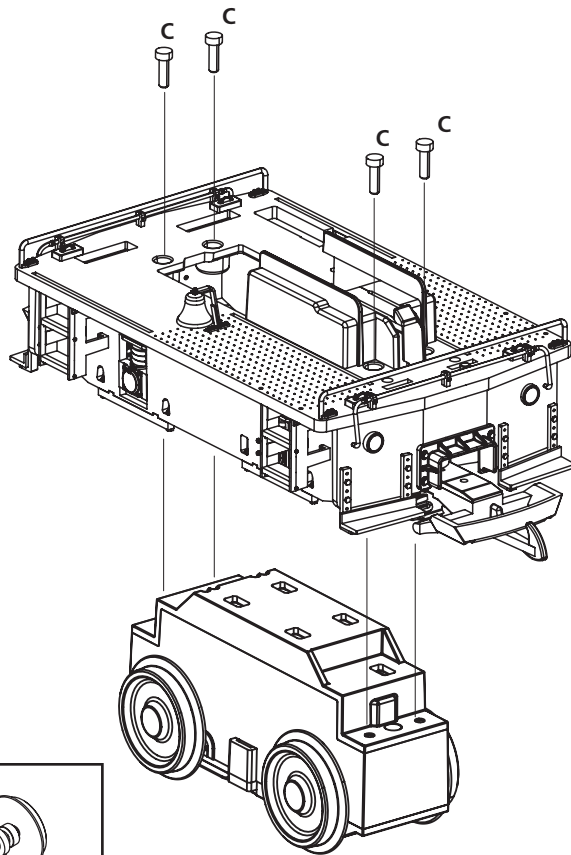
Screws / Schrauben A = 2,2 x 7
Vis / Schroeven C = 3,0 x 10
D = 3,0 x 16

M 1:1

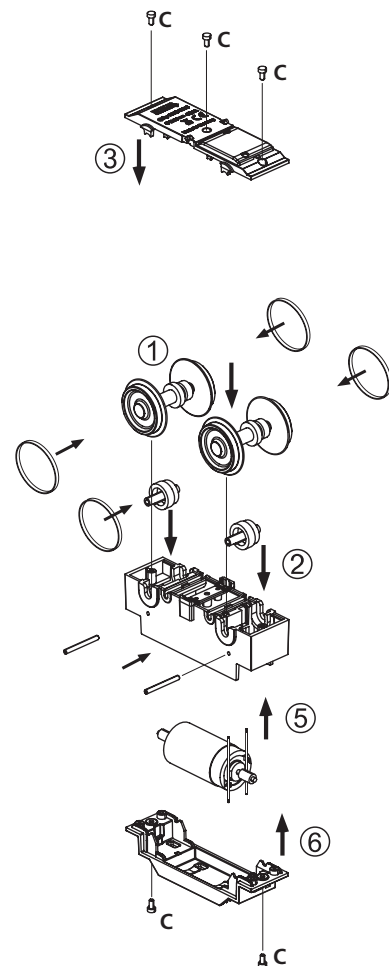
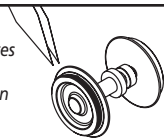


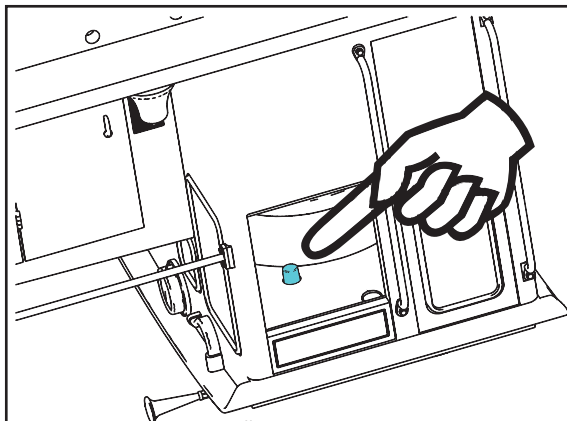
SERVICE INSTRUCTIONS

Montageanleitung · Manuel d'utilisation
Gebruiksaanwijzing



Haftreifenwechsel
Change the traction tires
Remplacer bandages
Wisselen antislipbanden





VOLUME LEVEL BUTTON

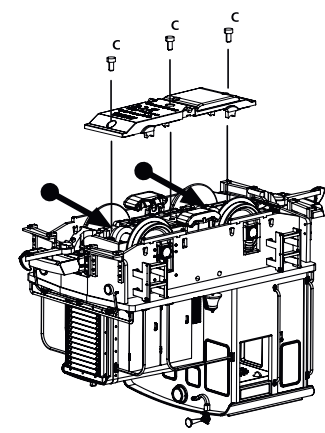
Lautstärkeknopf · Bouton
de volume · Volumeknop

To Lower/Increase Volume...

- Each model has four (4) volume levels plus a sound off. It should arrive at full-volume setting. To cycle through the volume levels, press the "Up" or "Down" button to make sure the sound is going, then cycle through your volume options on the sound button inside the cab roof.
- Just inside the cab window, on the roof of the cab, you should be able to see and feel a small button. Press the button to cycle through the sound volume options. (The options are sound off, 25%, 50%, 75% and 100%)

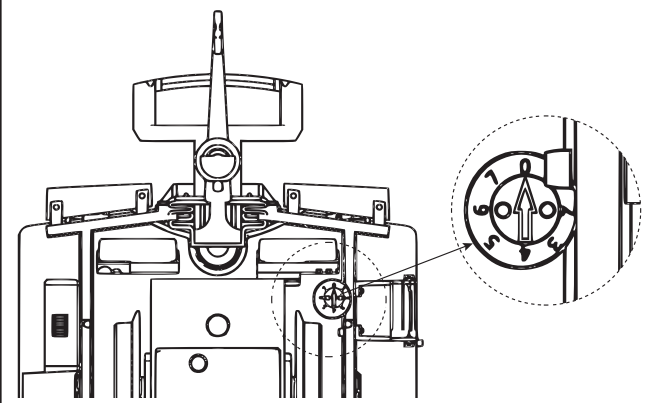
5 steps: off → low → middle → louder → max. volume
5 Stufen: aus → niedrig → mittel → lauter → maximale Lautstärke

→
Grease
Fett
Graisse
Smieren

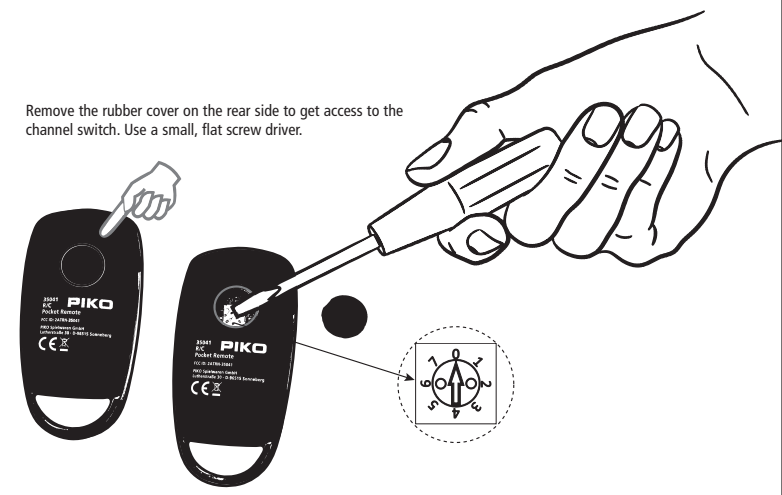


CHANNEL SELECTOR

DIP Kanalwahl · sélection du canal · kanaalselectie

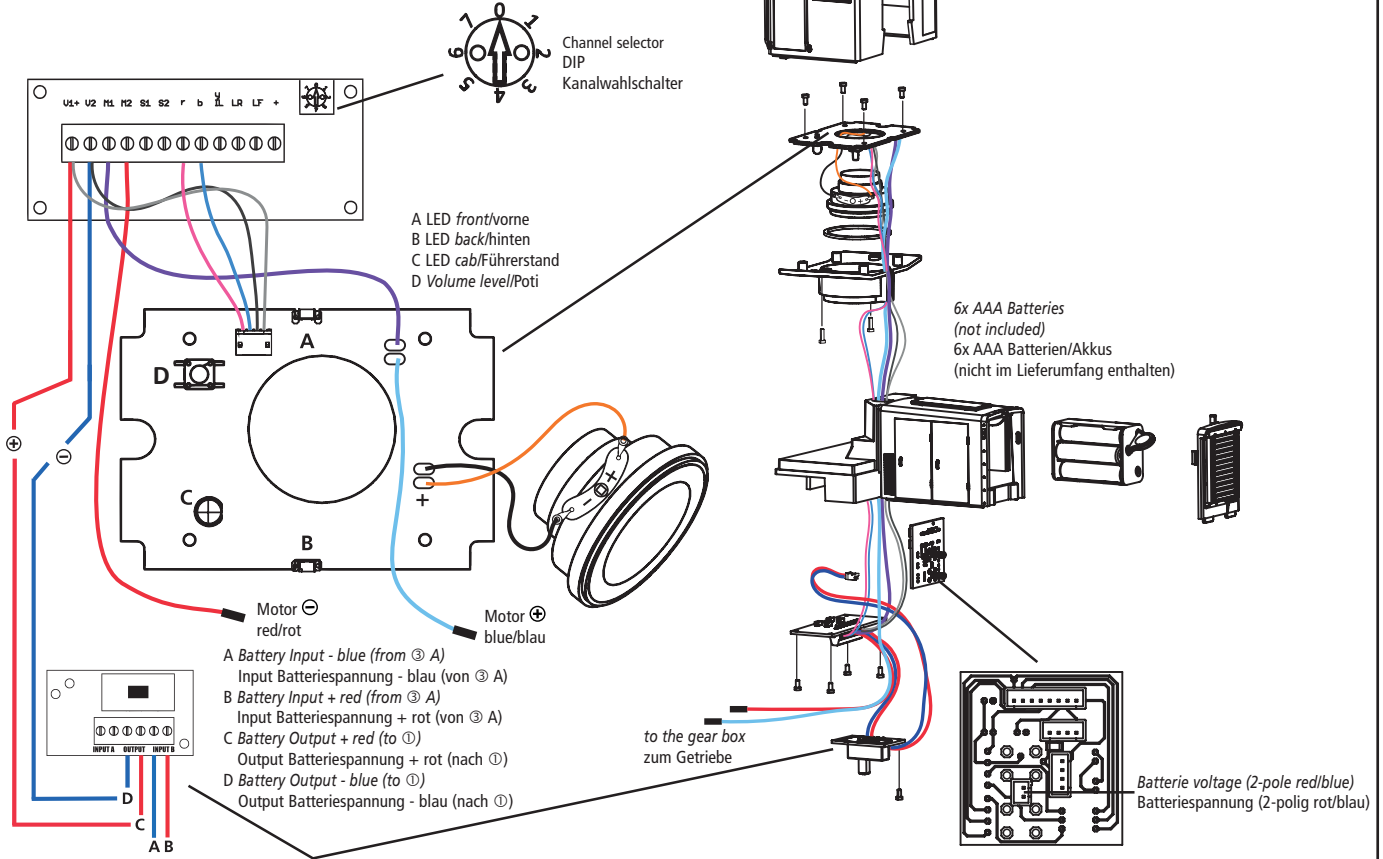


Remove the rubber cover on the rear side to get access to the channel switch. Use a small, flat screw driver.



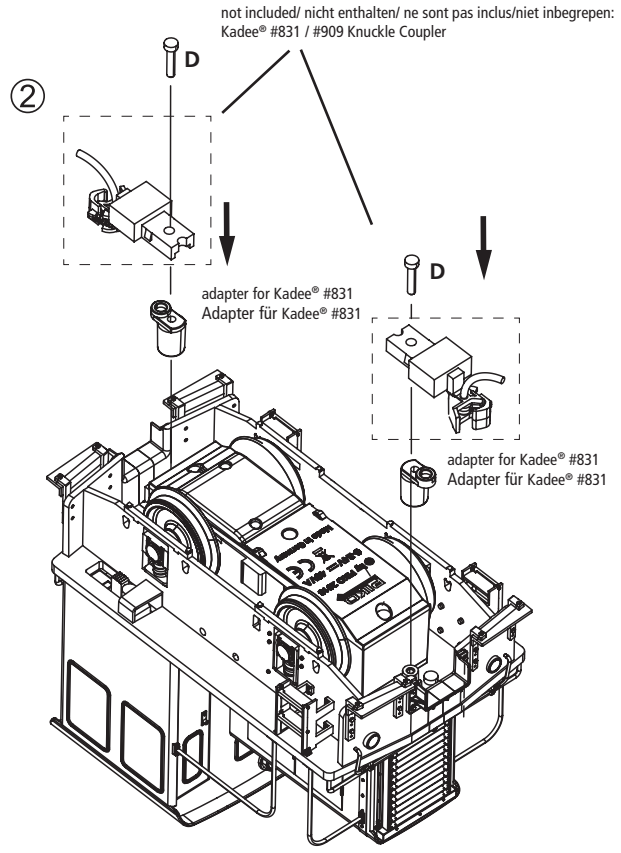
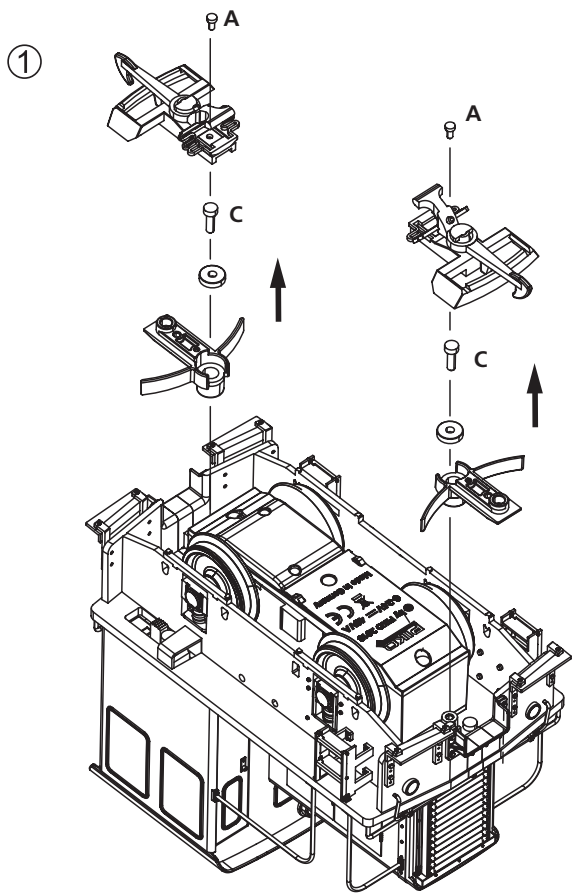
WIRING SCHEME

Kabelanschluss-Schema · Schema de câblage
Bedradingschema



KADEE® #831 / #909 KNUCKLE COUPLERS

Einbau · Installation · Manuel d'utilisation · Gebruiksaanwijzing



Kadee® is a mark of Kadee Quality Products Co.
Kadee® ist ein eingetragenes Warenzeichen von Kadee Quality Products Co.

PIKO SERVICE

Belgien
PIKO Spielwaren GmbH
Robert Deneef
Latemstraat 20
B9840 De Pinte
Tel.: 0032 475 211790
e-mail: robert-deneef@skynet.be
www.piko.de

China
DongGuan AMR Hobby & Art Distribution Ltd.
Xintang Road, ChaoLang
Industrial Estate, ChaShan Town
523392 DongGuan City/ P.R. China
Tel.: 0769-81866863
Fax: 0769-81866861
e-mail: info@piko.cn
www.piko.cn

Dänemark
PIKO Spielwaren GmbH
Lutherstraße 30
D - 96515 Sonneberg, Germany
Tel.: +49 3675 89 72 42
Fax: +49 3675 89 72 50
e-mail: hotline@piko.de
www.piko.de

Frankreich / Luxemburg
T2M SAS
Techniques Modernes du
Modelisme
BP 30006 - Zone Industrielle
F- 57381 Faulquemont Cedex
Tel.: 0033-387292520
Fax: 0033387943722
e-mail: info@t2m.tm.fr
www.t2m-train.fr

Großbritannien
Gaugemaster Controls Ltd.
Gaugemaster House, Ford Road
GB - Arundel, West Sussex BN18
OBN
Tel.: 01903 - 884321
Fax: 01903 - 884377
e-mail: sales@gaugemaster.co.uk
www.gaugemaster.com/piko

Hong Kong
PIKO Asia Ltd.
Flat 5, 5/F, Lemmi Centre
50 Hoi Yuen Road
HK-Kwun Tong, Kowloon
Tel.: 00852-24408622
Fax: 00852-24400410
e-mail: info@pikoasia.com
www.piko.de

Italien
EMMEMODELS SRL /
PIKO Spielwaren GmbH
Via Brianza 10
I - 20843 VERANO BRIANZA MB
Tel.: 0039 0362 90 65 40
e-mail: info@emmemodels.it
www.emmemodels.it
www.piko.de

Mexiko
CORPORATIVO VIVE
S.A. de C.V. / Thiers 176 Esq.
Leibnitz, Col. Anzurez
Mexico D.F. 11590
Tel.: 055-52509215
Fax: 055-43340173
e-mail: contacto@corporativovive.com
www.vivemodelismo.com

Niederlande
PIKO Spielwaren GmbH
Lutherstraße 30
D - 96515 Sonneberg, Germany
Tel.: +49 3675 89 72 42
Fax: +49 3675 89 72 50
e-mail: hotline@piko.de
www.piko.de

Österreich
PIKO Spielwaren GmbH
Lutherstraße 30
D - 96515 Sonneberg, Germany
Tel.: +49 3675 89 72 42
Fax: +49 3675 89 72 50
e-mail: hotline@piko.de
www.piko.de

Polen
PIKO Polska Sp. z o.o.
ul. Poziomkowa 19B2
81-589 Gdynia
Mobil: +48 500 366 553
e-mail: info@piko-polska.pl
www.piko-polska.pl

Rumänien
Minimodel Teh SRL
Calea Grivitei Nr 204A
RO - 010755 Bucuresti
Tel.: 021 - 2241273
Fax: 021 - 318167258
e-mail: contact@trennet.ro

Russland
OOO "PIKO RUS"
Dmitrovskoe shoessee 100, B 2
127247 Moscow/ Russia
Tel.: 007-977 994 24 10
e-mail: info@piko-rus.com
www.piko-rus.com

Russland
Joint Stock Company "ST"
Svobody Str. 35, office 20
125362, Moskau
Tel.: +7 495-973-18-60
Tel.: +7 495-798-67-10
e-mail: st.post@mail.ru
www.pikorussia.ru
www.TrainModels.ru

Schweiz
ARWICO AG
Brühlstrasse 10
CH - 4107 Ettingen
Tel.: 061 - 722 12 22
e-mail: verkauf@arwico.ch
www.arwico.ch

Spanien
Trenes Aguilo
Via Augusta 7
E - 08950 Espplugues de Llobregat
Tel.: 00 - 34 - 93 - 499 05 29
e-mail:
infonegocio@trenes-aguilo.com
www.trenes-aguilo.com

Tschechien
NEXES INTERNATIONAL
Osadni 12a
CZ - 170 00 Praha 7
Tel.: 00420 233 372 482
e-mail: info@nexes-int.cz
www.pikomodely.cz

Türkei
UGUR AKMAN - HOBBYTIME
Turan Günes Bulvari
Hilal Mah. 716 Sokak N° 5/A
TR - Cankaya - Ankara
Tel.: 0312 - 438 4031
Fax: 0312 - 438 0381
e-mail: akman@hobbytime.com.tr
www.hobbytime.com.tr

Ungarn
Modell & Hobby Kft.
Klapka u. 4-6 fsz/2
H - 1134 Budapest
Tel.: 01 - 2370743
Fax: 01 - 2370744
e-mail: vasutmodell@modell.hu
www.modell.hu

USA & Kanada
PIKO America LLC
4610 Alvarado Canyon Rd., Suite 5
San Diego CA 92120
Tel.: 619 - 280-2800
Toll-Free 1-877-678-4449
Fax: 619 - 280-2843
e-mail: support@piko-america.com
www.piko-america.com

PIKO Spielwaren GmbH
Lutherstraße 30 · 96515 Sonneberg, GERMANY
Fax: +49 36 75 89 72 50
e-mail: hotline@piko.de
www.piko.de
©PIKO 2023/38509-90-7002

